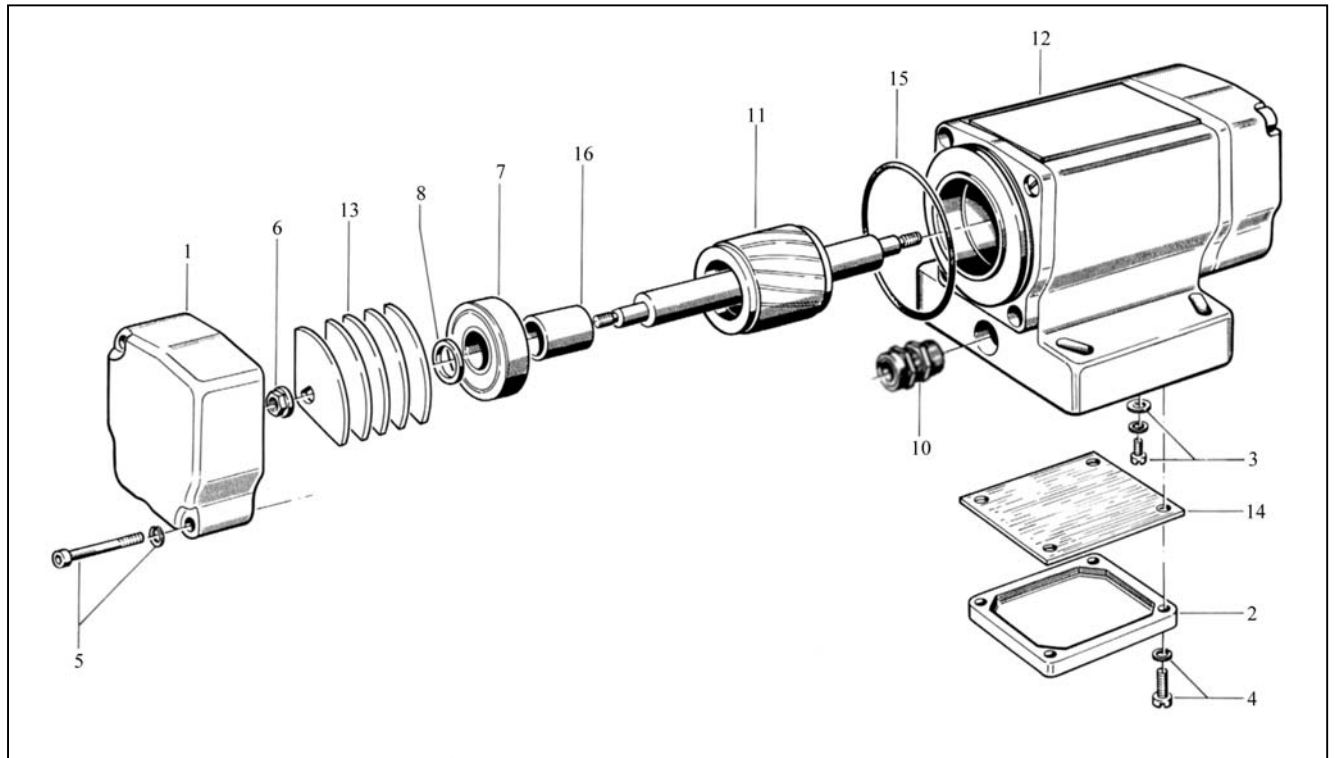


HF 1

Ersatzteilliste

Bei Ersatzteilbestellung bitte unbedingt angeben:
Stückzahl, Bezeichnung oder Bestellnummer,

Motortype, Motornummer; für Pos. 12 zusätzlich
Spannung und Frequenz.



Pos.	Bestell-Nr.	Stück
1	00301	2
2	00401	1
3	21101	1
4	21301	4
5	21701	4

Pos.	Bestell-Nr.	Stück
6	23801	2
7	24301	2
8	27001	2
10	29491	1
11	45201	1

Pos.	Bestell-Nr.	Stück
12	60641	1
13	75301	10
14	75801	1
15	75901	2
16	75901	2

Wickeldaten

∅ Lackdraht	0,19
Windungen / Nut	685
Nennspannung	230/400 V - 50 Hz
Wärmeklasse	F
Schaltung	Serie

WÜRGES · Vibrationstechnik GmbH · Daimlerstraße 9 · D-86356 Neusäß/Augsburg
 Telefon: 0049/821/463081 · Telefax: 0049/821/463084 · e-Mail: info@wuerges.de · Internet: http://www.wuerges.de

