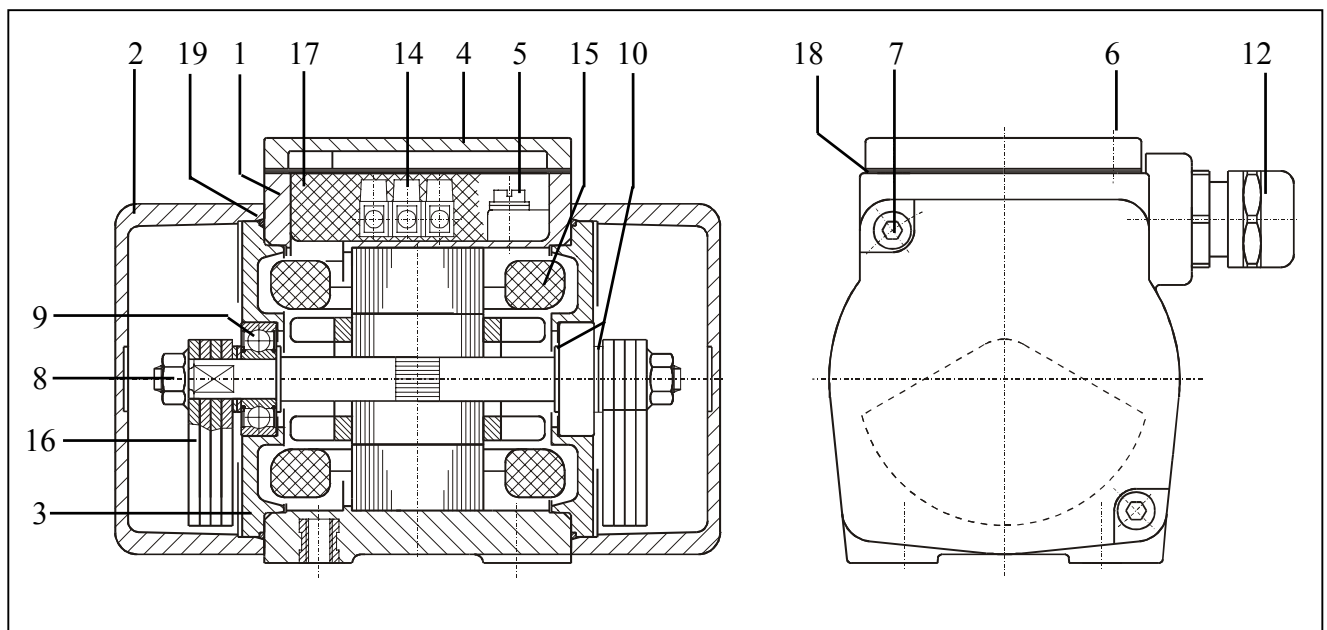


HV 0,8/2

Ersatzteilliste

Bei Ersatzteilbestellung bitte unbedingt angeben:
Stückzahl, Bezeichnung oder Bestellnummer,

Motortype, Motornummer; für Pos. 15 zusätzlich
Spannung und Frequenz.



Pos.	Bezeichnung	EDV-Nr.	Stück
1	Gehäuse	00041	1
2	Schutzhaube	00301	2
3	Lagerschild	00081	2
4	Klemmkastendeckel	00401	1
5	Schraube M4x8 DIN 84	21101	1
6	Schraube M5x10 DIN 6900	21301	4
7	Schraube M5x45 DIN 912	21701	4
8	Flanshmutter M6	23801	2
9	Ri-Ku-Lager 629 ZZ C3	24001	2

Pos.	Bezeichnung	EDV-Nr.	Stück
10	Scheibe 9x15x1	26901	6
12	Kabelverschraub. M20x1,5	29491	1
13	Anker 0,4	45011	1
14	Klemmleiste	50751	1
15	Stator 400 V , 50 Hz	56401	1
16	Unwucht	75301	8
17	OWA-Band	75771	1
18	Klemmkastendichtung	75801	1
19	O-Ring 55x1,5	75901	2

Wickeldaten

	HV 0,8/2
∅ Lackdraht	0,132
Windungen / Nut	950
Nennspannung	230/400 V - 50 Hz
Wärmeklasse	F
Schaltung	Serie

WÜRGES · Vibrationstechnik GmbH
Daimlerstraße 9
D-86356 Neusäß/Augsburg
Telefon: 0049/821/463081
Telefax: 0049/821/463084
e-Mail: info@wuerges.de
Internet: http://www.wuerges.de

