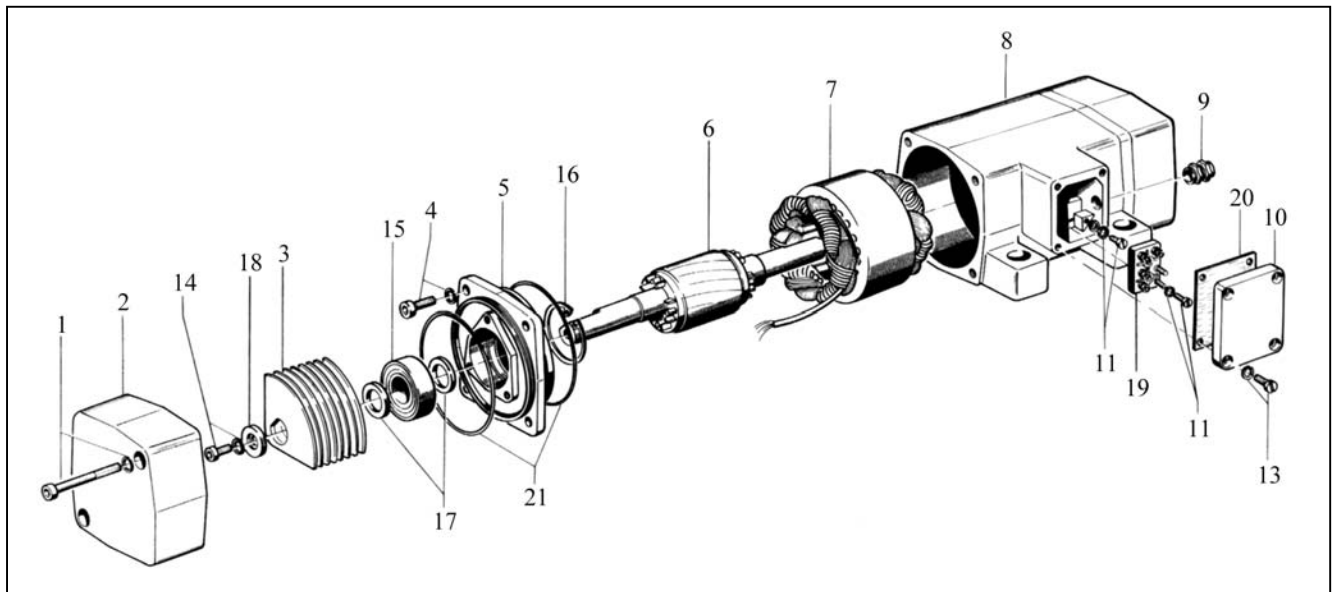


HV 12/2 HV 12/4-30

Ersatzteilliste

Bei Ersatzteilbestellung bitte unbedingt angeben:
Stückzahl, Bezeichnung oder Bestellnummer,

Motortype, Motornummer; für Pos. 7 zusätzlich
Spannung und Frequenz.



	Pos.	Bestell-Nr.	Stück
HV 12/2	1	23501	4
	2	03201	2
	3	75341	16
	6	46901	1
	7	57501	1
HV 12/4-30	1	23601	4
	2	03501	2
	3	75341	40
	6	46911	1
	7	57601	1

Pos.	Bestell-Nr.	Stück
4	23201	4
5	03101	2
8	03001	1
9	29491	1
10	00401	1
11	21101	3
13	21301	4
14	23101	2
15	24501	2
16	26301	2

Pos.	Bestell-Nr.	Stück
17	27501	3
18	27801	2
19	50801	1
20	75801	1
21	75931	4

Wickeldaten

	HV 12/2	HV 12/4-30
∅ Lackdraht	0,6	0,5
Windungen / Nut	98	178
Nennspannung	230/400 V - 50 Hz	230/400 V - 50 Hz
Wärmeklasse	F	F
Schaltung	Serie	Serie

WÜRGES · Vibrationstechnik GmbH
Daimlerstraße 9
D-86356 Neusäß/Augsburg
Telefon: 0049/821/463081
Telefax: 0049/821/463084
e-Mail: info@wuerges.de
Internet: <http://www.wuerges.de>

