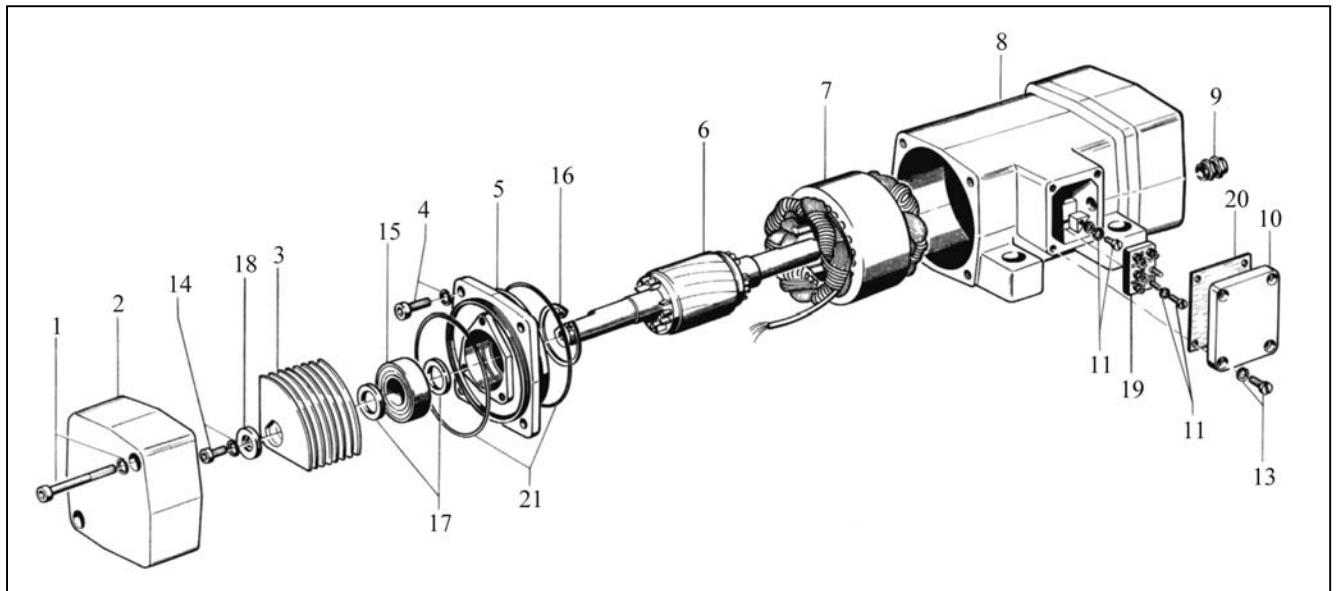


HV 12/4-42 HV 12/6-42

Ersatzteilliste

Bei Ersatzteilbestellung bitte unbedingt angeben:
Stückzahl, Bezeichnung oder Bestellnummer,

Motortype, Motornummer; für Pos. 7 zusätzlich
Spannung und Frequenz.



	Pos.	Bestell-Nr.	Stück
HV 12/4-42			
	6	46711	1
	7	57601	1

	Pos.	Bestell-Nr.	Stück
HV 12/6-42	6	46811	1
	7	57701	1

Pos.	Bestell-Nr.	Stück
1	23001	8
2	03801	2
3	75371	30
4	22901	8
5	03701	2
8	03611	1
9	29491	1
10	00401	1
11	21101	3

Pos.	Bestell-Nr.	Stück
13	21301	4
14	23101	2
15	24501	2
16	26301	2
17	27501	5
18	27801	2
19	50801	1
20	75801	1
21	75931	4

Wickeldaten

	HV 12/4-42	HV 12/6-42
∅ Lackdraht	0,475	0,425
Windungen / Nut	187	175
Nennspannung	230/400 V - 50 Hz	230/400 V - 50 Hz
Wärmeklasse	F	F
Schaltung	Serie	Serie

WÜRGES · Vibrationstechnik GmbH
Daimlerstraße 9
D-86356 Neusäß/Augsburg
Telefon: 0049/821/463081
Telefax: 0049/821/463084
e-Mail: info@wuerges.de
Internet: <http://www.wuerges.de>

