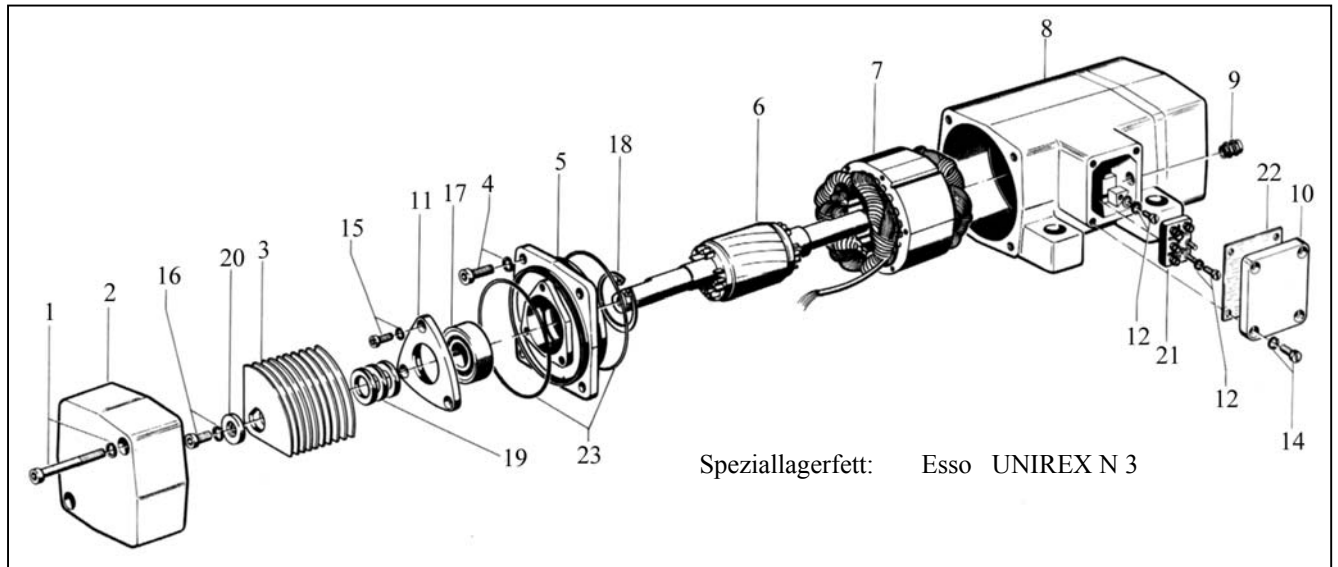


HV 15/2 HV 15/2-20 HV 15/2-25

Ersatzteilliste

Bei Ersatzteilbestellung bitte unbedingt angeben:
Stückzahl, Bezeichnung oder Bestellnummer,

Motortype, Motornummer; für Pos. 7 zusätzlich
Spannung und Frequenz.



Speziallagerfett: Esso UNIREX N 3

	Pos.	Bestell-Nr.	Stück
HV 15/2	1	23501	4
	2	03201	2
	3	75341	20
	6	46901	1
	7	57501	1
HV 15/2-20	1	23601	4
	2	03501	2
	3	75341	28
	6	46911	1
	7	57901	1
HV 15/2-25	1	23001	4
	2	03801	2
	3	75371	20
	4	22901	8
	5	03701	2
	6	46901	1
	7	57901	1
	8	03611	1

Pos.	Bestell-Nr.	Stück
4	23201	4
5	03101	2
8	03001	1
9	29491	1
10	00401	1
11	03301	2
12	21101	3
14	21301	4
15	22201	6
16	23101	2
9	29491	1
10	00401	1
11	03301	2
12	21101	3
14	21301	4
15	22201	6
16	23101	2
17	24911	2

Pos.	Bestell-Nr.	Stück
17	24911	2
18	26301	2
19	27501	6
20	27801	2
21	50801	1
22	75801	1
23	75931	4

18	26301	2
19	27501	6
20	27801	2
21	50801	1
22	75801	1
23	75931	4

Wickeldaten

	HV 15/2	HV 15/2-...
∅ Lackdraht	0,56	0,60
Windungen / Nut	110	55 / 55
Nennspannung	230/400 V - 50 Hz	230/400 V - 50 Hz
Wärmeklasse	F	F
Schaltung	Serie	Serie

WÜRGES · Vibrationstechnik GmbH
Daimlerstraße 9 · D-86356 Neusäß/Augsburg
Telefon: 0049/821/463081
Telefax: 0049/821/463084
e-Mail: info@wuerges.de
Internet: http://www.wuerges.de

