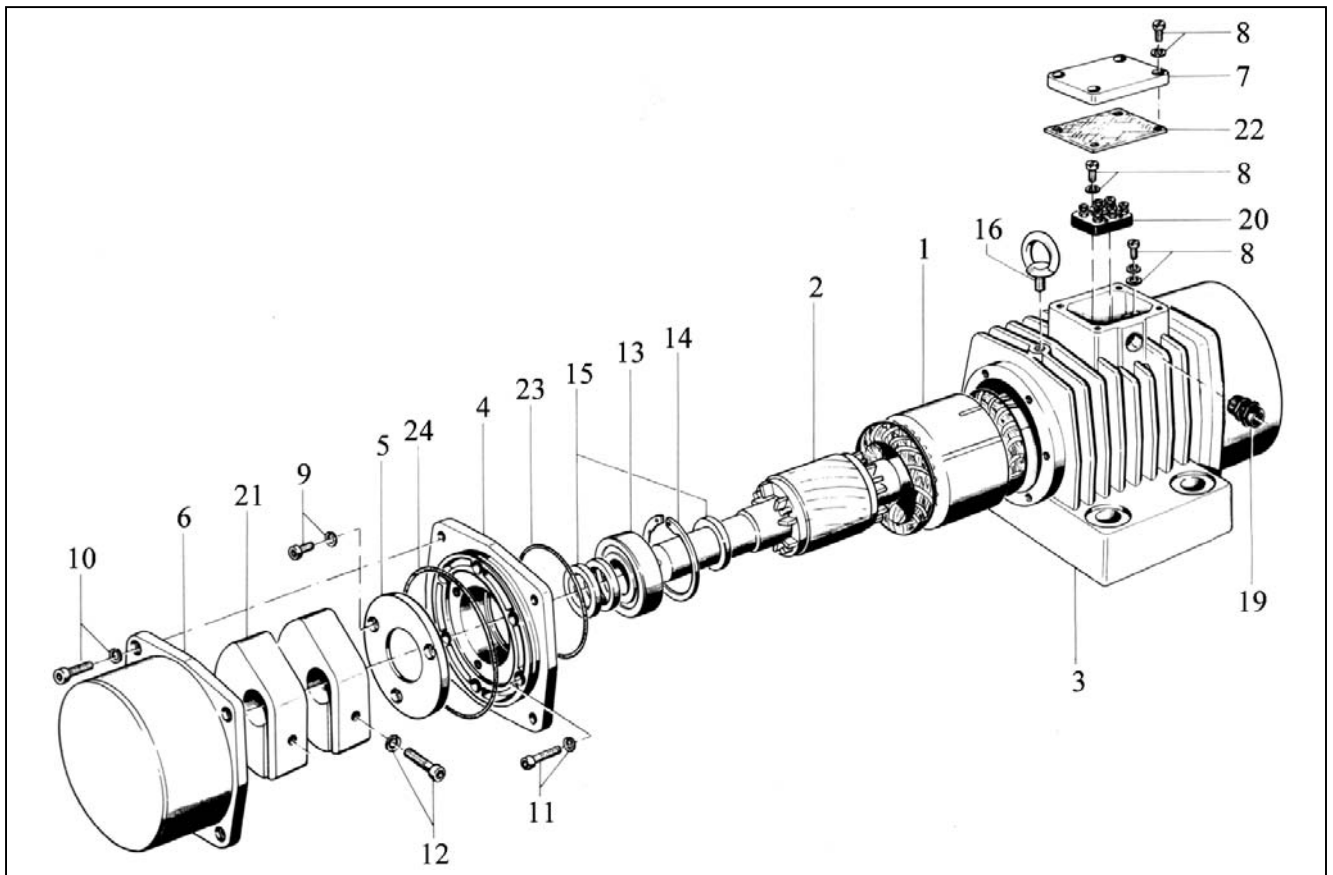


HV 55/4-120
HV 55/6-120
HV 55/8-120

Ersatzteilliste

Bei Ersatzteilbestellung bitte unbedingt angeben:
 Stückzahl, Bezeichnung oder Bestellnummer,

Motortype, Motornummer; für Pos. 1 zusätzlich
 Spannung und Frequenz.



	Pos.	Bestell-Nr.	Stück
55/4	1	58701	1
	2	48051	1
55/6	1	48051	1
	2	58701	1
55/8	1	48051	1
	2	58701	1
	3	04301	1
	4	04401	2
	5	04501	2

Pos.	Bestell-Nr.	Stück
6	04801	2
7	05401	1
8	21401	7
9	22501	6
10	22701	8
11	22801	12
12	23301	4
13	24551	2
14	26401	2

Pos.	Bestell-Nr.	Stück
15	27601	7
16	28101	1
19	29701	1
20	50901	1
21	75541	4
22	75821	1
23	75951	2
24	75961	2

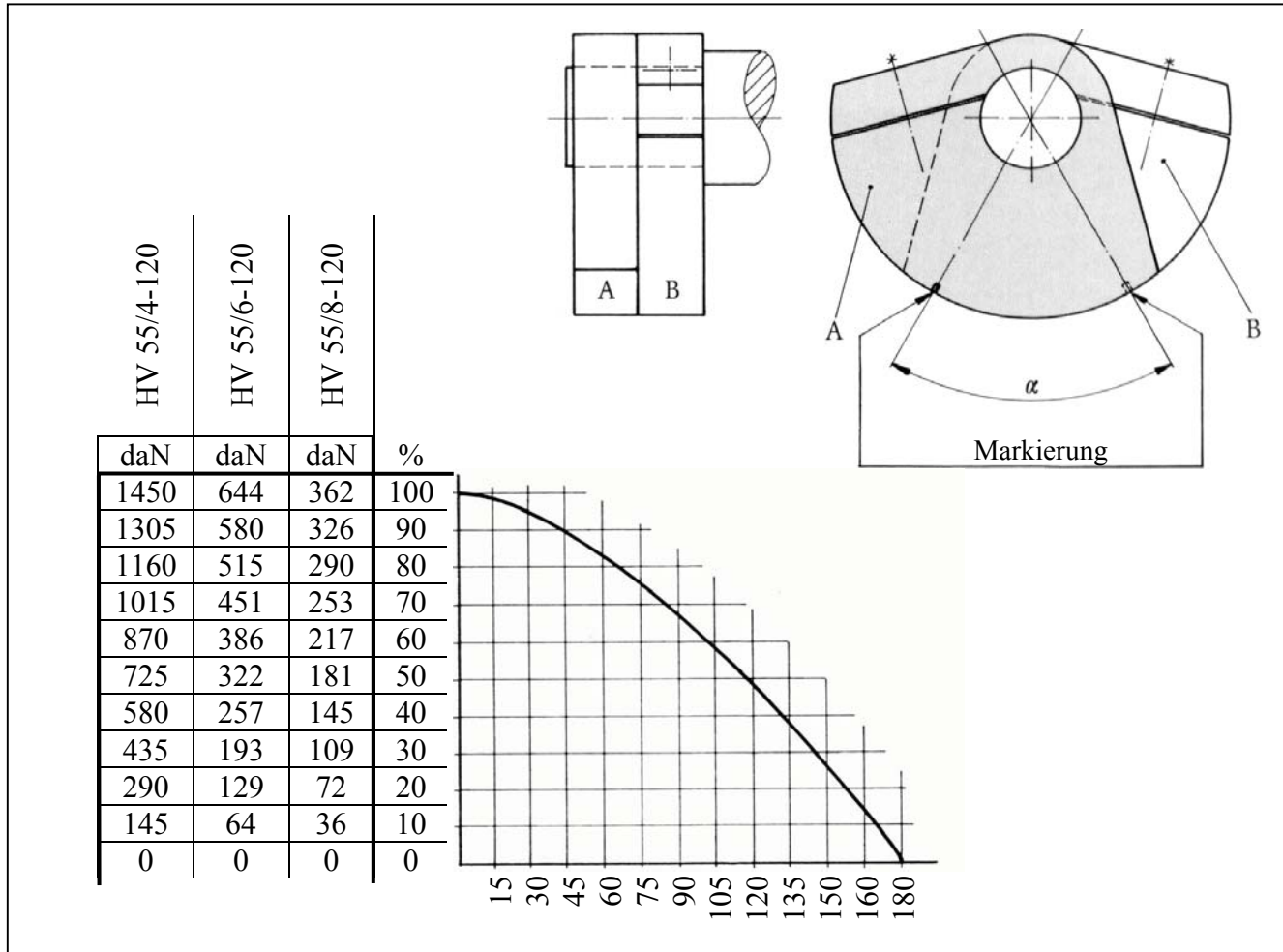


Fliehkrafteinstellung

Zur Einstellung der Fliehkraft sind beide Schutzhauben (Teil 6) zu entfernen. Die Fliehkraft kann je nach Bedarf stufenlos eingestellt werden. Dies geschieht durch Schwenken der äußeren Unwucht A auf der Ankerwelle. Es ist darauf zu achten, daß die Unwucht auf beiden Seiten des Rüttlers gleich justiert werden. Die Fliehkraft ist am

größten, wenn sich die äußere Unwucht (A) mit der inneren (B) deckt.

Nach dem Einstellen müssen beide Schutzhauben wieder angebracht werden. Die Fliehkraft kann leicht entsprechend der Tabelle und der untenstehenden Zeichnung eingestellt werden.



Wickeldaten

Motortyp	HV 55/4	HV 55/6	HV 55/8
Ø Lackdraht	0,75	0,63	0,53
Windungen / Nut	72	105	69 + 69
Nennspannung	230/400 V - 50 Hz	230/400 V - 50 Hz	230/400 V - 50 Hz
Wärmeklasse	F	F	F
Schaltung	Serie	Serie	Serie

WÜRGES · Vibrationstechnik GmbH
 D-86356 Neusäß/Augsburg
 Daimlerstraße 9
 Telefon: 0049/821/463081
 Telefax: 0049/821/463084
 e-Mail: info@wuerges.de
 Internet: <http://www.wuerges.de>

