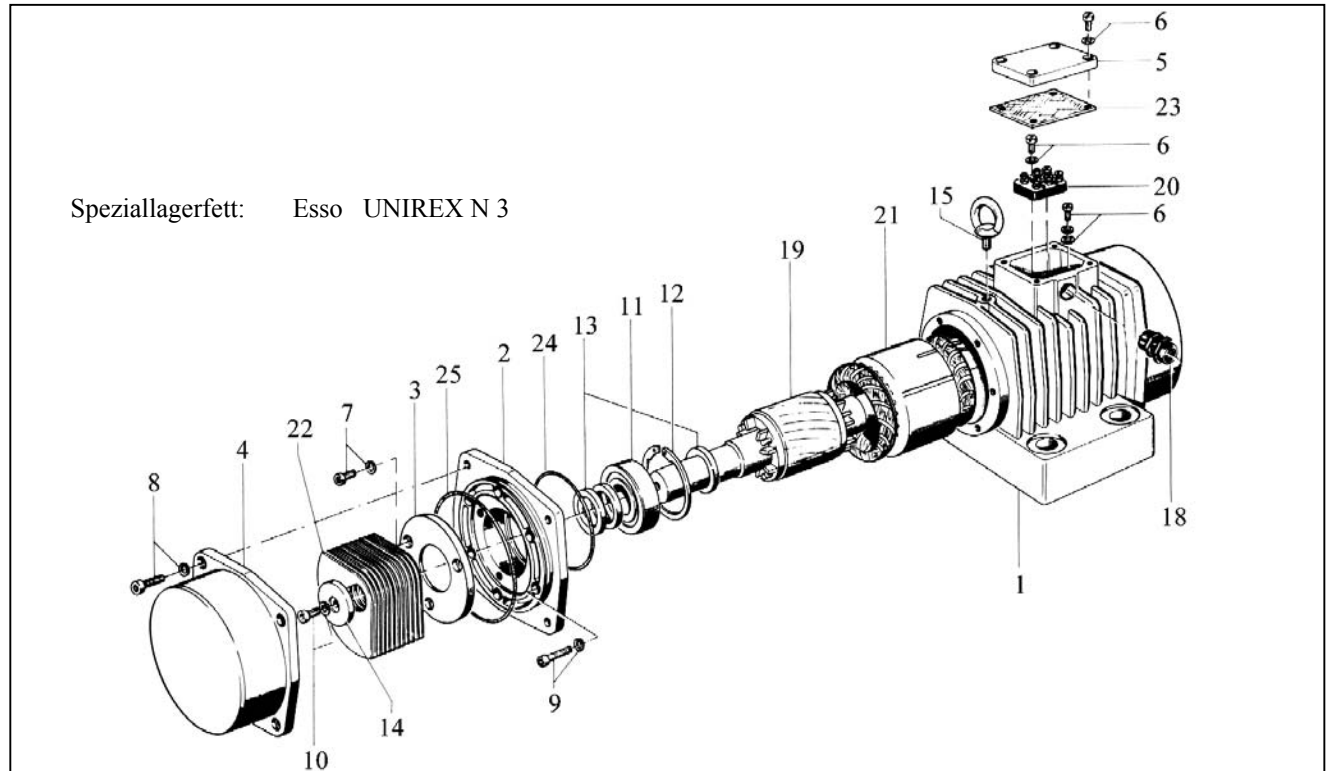


## HV 55/2 HV 55/2-40

## Ersatzteilliste

Bei Ersatzteilbestellung bitte unbedingt angeben:  
Stückzahl, Bezeichnung oder Bestellnummer,

Motortype, Motornummer; für Pos. 21 zusätzlich  
Spannung und Frequenz.



	Pos.	Bestell-Nr.	Stück
HV 55/2	4	04701	2
	19	47701	1
	22	75551	24

	Pos.	Bestell-Nr.	Stück
HV 55/2-40	4	04601	2
	19	47711	1
	22	75551	18

1	04301	1
2	04401	2

Pos.	Bestell-Nr.	Stück
3	04501	2
5	05401	1
6	21401	7
7	22501	6
8	22701	8
9	22801	12
10	23101	2
11	25111	2
12	26401	2
13	27601	7

Pos.	Bestell-Nr.	Stück
14	27811	2
15	28101	1
18	29491	1
19	47711	1
20	50901	1
21	58601	1
23	75821	1
24	75951	2
25	75961	2

### Wickeldaten

Ø Lackdraht	0,63 + 0,61
Windungen / Nut	37/37
Nennspannung	230/400 V - 50 Hz
Wärmeklasse	F
Schaltung	Serie

WÜRGES · Vibrationstechnik GmbH  
D-86356 Neusäß/Augsburg  
Daimlerstraße 9  
Telefon: 0049/821/463081  
Telefax: 0049/821/463084  
e-Mail: info@wuerges.de  
Internet: http://www.wuerges.de

