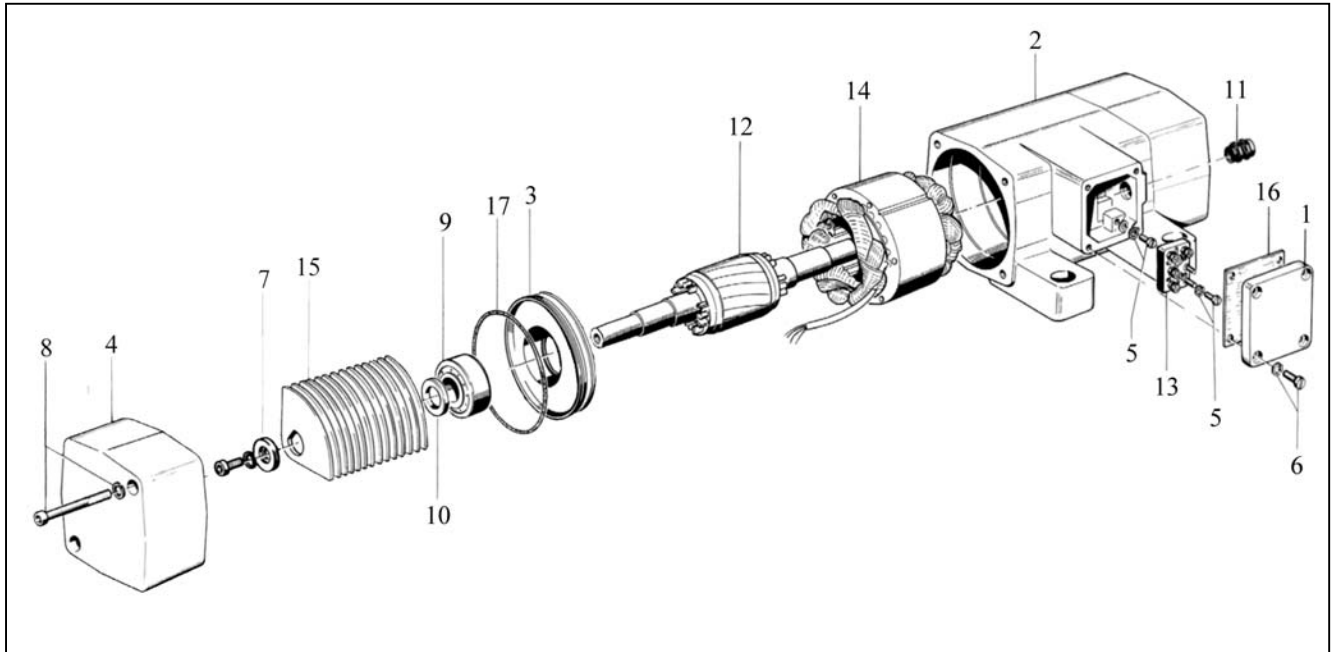


HV 8/2-11

Ersatzteilliste

Bei Ersatzteilbestellung bitte unbedingt angeben:
Stückzahl, Bezeichnung oder Bestellnummer,

Motortype, Motornummer; für Pos. 14 zusätzlich
Spannung und Frequenz.



| Pos. | Bestell-Nr. | Stück |
|------|-------------|-------|
| 1 | 00401 | 1 |
| 2 | 02601 | 1 |
| 3 | 02711 | 2 |
| 4 | 02901 | 2 |
| 5 | 21101 | 3 |
| 6 | 21301 | 4 |

| Pos. | Bestell-Nr. | Stück |
|------|-------------|-------|
| 7 | 22551 | 2 |
| 8 | 23001 | 4 |
| 9 | 26201 | 2 |
| 10 | 27301 | 8 |
| 11 | 29491 | 1 |
| 12 | 46321 | 1 |

| Pos. | Bestell-Nr. | Stück |
|------|-------------|-------|
| 13 | 50801 | 1 |
| 14 | 57301 | 1 |
| 15 | 75321 | 28 |
| 16 | 75801 | 1 |
| 17 | 75931 | 2 |

Wickeldaten

| | |
|-----------------|-------------------|
| | HV 8/2-11 |
| ∅ Lackdraht | 0,45 |
| Windungen / Nut | 142 |
| Nennspannung | 230/400 V - 50 Hz |
| Wärmeklasse | F |
| Schaltung | Serie |

WÜRGES · Vibrationstechnik GmbH
Daimlerstraße 9
D-86356 Neusäß/Augsburg
Telefon: 0049/821/463081
Telefax: 0049/821/463084
e-Mail: info@wuerges.de
Internet: <http://www.wuerges.de>

