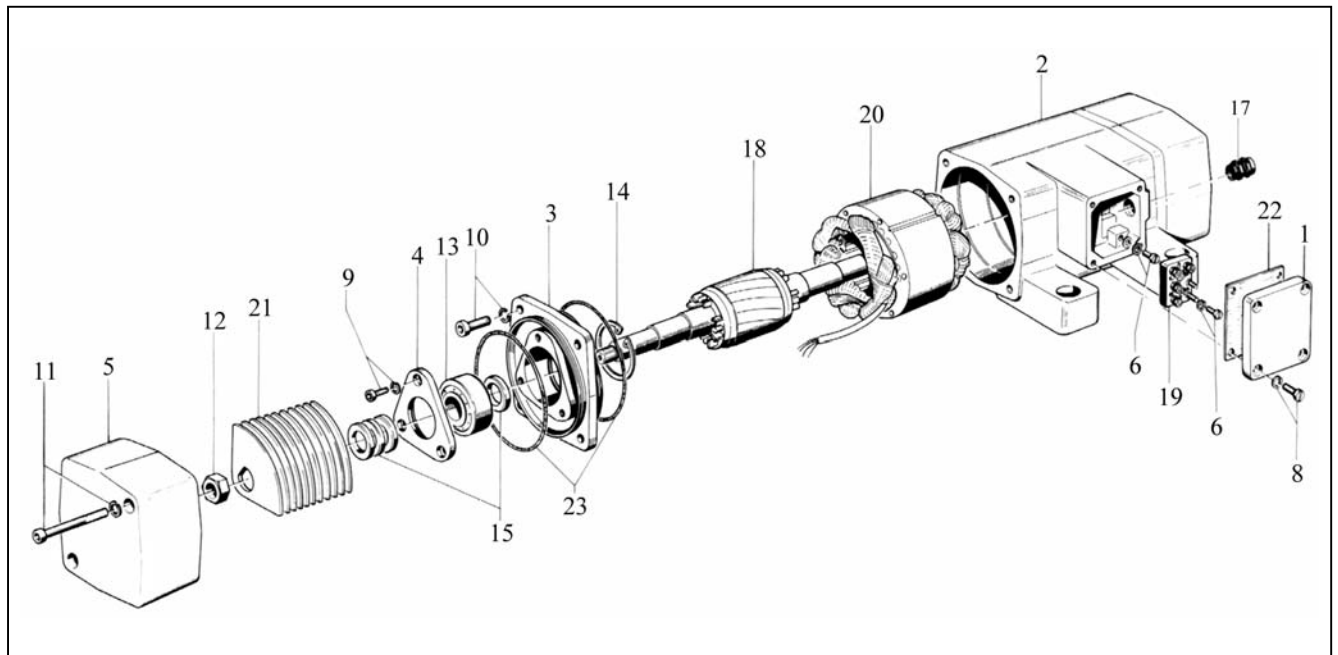


## HV 8/2

## Ersatzteilliste

Bei Ersatzteilbestellung bitte unbedingt angeben:  
Stückzahl, Bezeichnung oder Bestellnummer,

Motortype, Motornummer; für Pos. 20 zusätzlich  
Spannung und Frequenz.



Pos.	Bestell-Nr.	Stück
1	00401	1
2	02601	1
3	02701	2
4	02801	2
5	02901	2
6	21101	3
8	21301	4

Pos.	Bestell-Nr.	Stück
9	22201	6
10	22601	4
11	23001	4
12	23901	2
13	24601	2
14	26201	1
15	27401	8

Pos.	Bestell-Nr.	Stück
17	29491	1
18	46301	1
19	50801	1
20	57301	1
21	75321	22
22	75801	1
23	75931	4

### Wickeldaten

	HV 8/2
∅ Lackdraht	0,45
Windungen / Nut	142
Nennspannung	230/400 V - 50 Hz
Wärmeklasse	F
Schaltung	Serie

WÜRGES · Vibrationstechnik GmbH  
Daimlerstraße 9  
D-86356 Neusäß/Augsburg  
Telefon: 0049/821/463081  
Telefax: 0049/821/463084  
e-Mail: [info@wuerges.de](mailto:info@wuerges.de)  
Internet: <http://www.wuerges.de>

