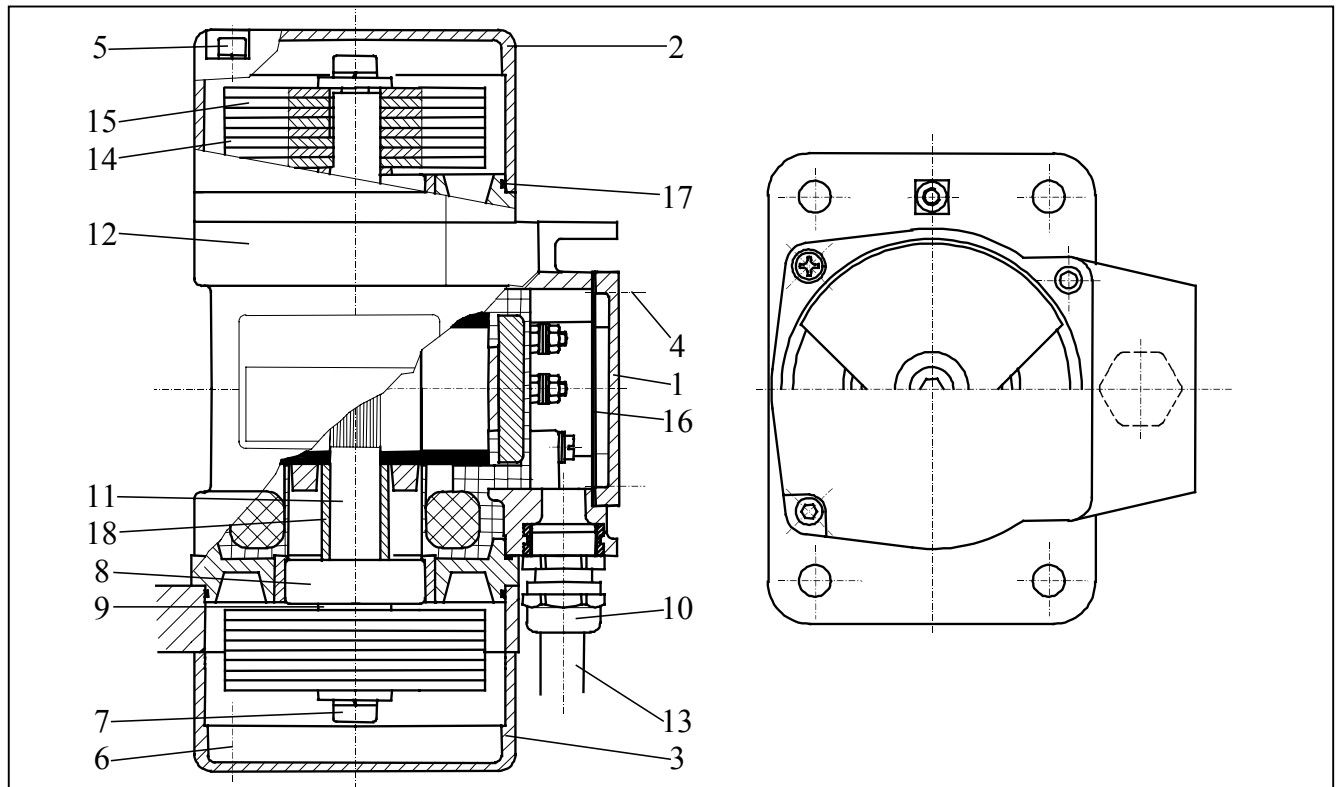


VFL 2

Ersatzteilliste

Bei Ersatzteilbestellung bitte unbedingt angeben:
Stückzahl, Bezeichnung oder Bestellnummer,

Motortype, Motornummer; für Bild 1 zusätzlich
Spannung und Frequenz.



Pos.	Bezeichnung / Best.-Nr.	Stück					
		VFL 2/2	VFL 2/2-2	VFL 2/2-4	VFL 2/4	VFL 2/4-2	VFL 2/4-4
1	Gehäuse komplett VFL 2/2	1	1	1	1	1	1
1	Gehäuse komplett VFL 2/4	1	1	1	1	1	1
2	Schutzhaube	2	2	2	2	2	2
3	Schutzhaubenschraube	4	4	4	4	4	4
4	Anker	1	1	1	1	1	1
5	0 0 4 0 1	1	1	1	1	1	1
6	2 1 1 0 1	1	1	1	1	1	1
7	2 1 3 0 1	4	4	4	4	4	4
10	29491	2	2	2	2	2	2
11	45281	2	2	2	2	2	2
12	60861	2	2	2	2	2	2
13	63101	1	1	1	1	1	1
14	75311	8	12	16	16	16	26
15	75312	1	1	1	1	1	1
16	75801	2	2	2	2	2	2
17	75911	2	2	2	2	2	2
18	76401	2	2	2	2	2	2

